

17 Ağustos Marmara Depremi ve TPB Üyelerince Yapılan Prefabrike Yapılar

Hakan Ataköy
İnş. Yük. Müh.
Türkiye Prefabrik Birliği
Teknik Komite Üyesi

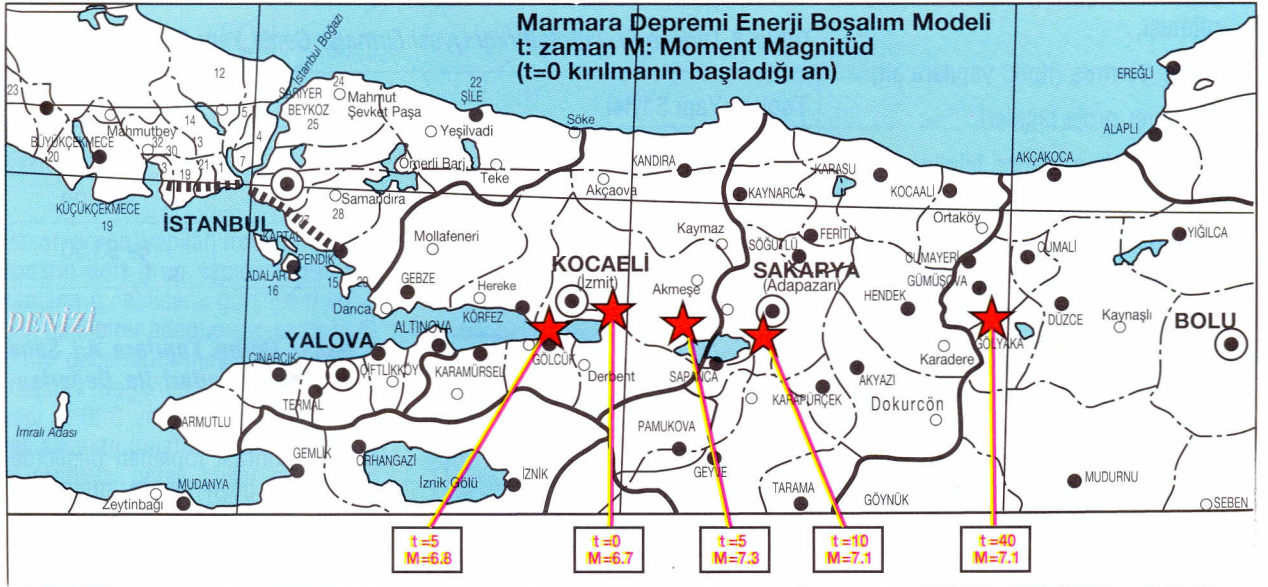
GİRİŞ:

17.08.1999 tarihinde, merkez üssü koordinatları Kocaeli kent merkezinin 12 km güneydoğusu Gölcük İlçesi civarları olan $M_w=7.4$ (USGS, Kandilli) moment büyüklüğü, $M_s=7.8$

(USGS) yüzey dalgası büyüklüğü değerlerinde bir deprem meydana gelmiştir. Söz konusu bu depremde odak derinliğinin 17 km olduğu ve yeryüzeyinde 120 km uzunluğunda bir faylanmaya neden olduğu gözlenmiştir (1). Depremi takip eden günlerde yapılan araştırmalar sonucunda (2) ise bu depremin birbirini takip eden beş adet farklı depremden oluştuğu, dolayısıyla bu yer ha-

reketinin bir tek $M_s=7.8$ büyüklüğündeki deprem yerine beş adet büyüklüğü ortalama $M_s=7.0$ civarında olan deprem şeklinde yorumlanması mümkün olabileceği bildirilmiştir. (Şekil-1).

Marmara depremi sonrasında yapılan, saha gözlemleri sonucu şiddet dağılımlarının EMS 1992 (European Macroseismic Scale) ölçeğine göre IX ve X derecelerini bulunduğu saptan-



Şekil 1 Kocaeli Depremi Kaynak-Zaman Fonksiyonu ve Enerji Boşalım Modeli (Küçükü ve Koeri-Koeri İnternet Sitesi)

Tablo-1 Ülkemizdeki Son On Yıldaki Yıkıcı Depremler

Yer	Magnitüd (Moment Büyüklüğü)	Sismik Moment	En Büyük İvme
ERZİNCAN 13.03.1992	6.8	2.94×10^{18}	0.50 g
DİNAR 01.10.1995	6.0	3.80×10^{17}	0.30 g
CEYHAN 27.06.1998	5.9	2.94×10^{17}	0.22 g
KOCAELİ 17.08.1999	7.4	3.78×10^{19}	0.32 g

maları yapılmıştır. (2) Bu hasar endekslerinde (IX ve X) çok katlı çerçeve tipi betonarme yapıların sırasıyla %65 ve %50 tamir edilemeyecek seviyede hasar görmeleri yine aynı kaynaktan vurgulanan (2) ve saha gözlemleriyle uyuşan bir veridir. Bu deprem ve son on yılda ülkemizde yaşanan yıkıcı depremlere ait büyüklük bilgileri Tablo-1'de verilmiştir.

Kuzey Anadolu fay zonunun hareketi sonucu oluşan bu depremde, Bolu-

Düzce'den İstanbul Avcılar'a kadar kuş uçuşu 240 km'lik bir hat bu depremde ciddi şekilde etkilenmiştir. Bu bölgede özellikle İzmit-Adapazarı arasında yoğun şekilde bulunan sanayi yapılaşmasında, depremde tüm uygulama şekilleri açısından etkilenmiş ve hasar görmüştür.

DEPREM SONRASI TÜRKİYE PREFABRİK BİRLİĞİ ÇALIŞMALARI:

17 Ağustos 1999 Marmara depremi sonrasında, bölgede bulunan ve etkilenen prefabrik betonarme yapılarla ilgili olarak aşağıdaki şekilde bir eylem planı hazırlanmış ve çalışmalarına başlanmıştır.

1. Türkiye Prefabrik Birliği Kuruluşlarına ait bölgede bulunan tüm yapılara ait bir envanterin oluşturulması,
2. Hasar görmüş (tipik) yapılara ait;
 - 2.1. Tüm proje bilgileri,
 - 2.2. Yerinde malzeme bilgileri,
 - 2.3. Yerel zemine ait bilgilerin toplanması.
3. Depreme ait ivme kayıtlarının ve tepki spektrumlarının elde edilmesi,
4. Yerinde hasar gören yapılarda gözlem yapılması ve raporlanması,
5. Donelerle bulguları birleştirip, değerlendirerek hasar görme nedenlerinin ortaya konması,
6. Elde edilen sonuçların tüm üyelerine duyurulması,
7. Kamuoyunun bilgilendirilmesi.

- Marmara depremi Türkiye Prefabrik Birliği üyesi firmalar Bölgesel Yapı Envanteri

Marmara depremi sonrasında Türkiye Prefabrik Birliği üyesi firmalarla koordinasyona geçilmiş ve bölgede bulunan yapılara ait bilgi toplanmaya başlanmıştır, bu bilgilerin elde edilmesiyle aşağıda sunulan bölgesel envanter tablosu (Tablo-2) oluşturulmuştur.

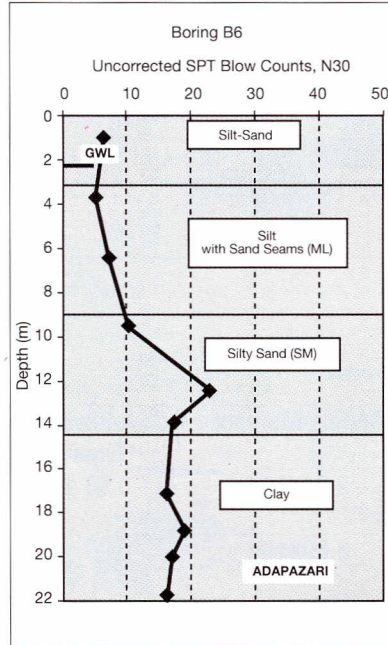
Tablo-2 Türkiye Prefabrik Birliği Üyesi Firmalar Bölgesel Yapı Envanteri

Yer	Tam Hasarlı Yapı Sayısı	Kısmi Hasarlı Yapı Sayısı	Hasarsız Yapı	Toplam Yapı	Hasar Yüzdesi
AVCILAR	-	-	54	54	0.-
İZMİT	1	5	235	241	2.50
GÖLCÜK	-	-	35	35	0.-
YALOVA	-	1	49	50	2.0
ADAPAZARI	16	8	74	98	24.50
BOLU	-	-	2	2	0.-
DÜZCE	-	-	1	1	0.-
TOPLAM	17	14	450	481	

Yukarıda verilen bölgesel verilerden hareketle aşağıdaki genel envanter tablosu (Tablo-3) oluşturulmuştur.

Tablo-3 Türkiye Prefabrik Birliği Üyesi Firmalar Genel Yapı Envanteri

Toplam Yapı Sayısı	481	% 100
Tam Hasarlı Yapı Sayısı	17	% 3.50
Kısmi Hasarlı Yapı Sayısı	14	% 3.00
Hasarsız Yapı Sayısı	450	% 93.50



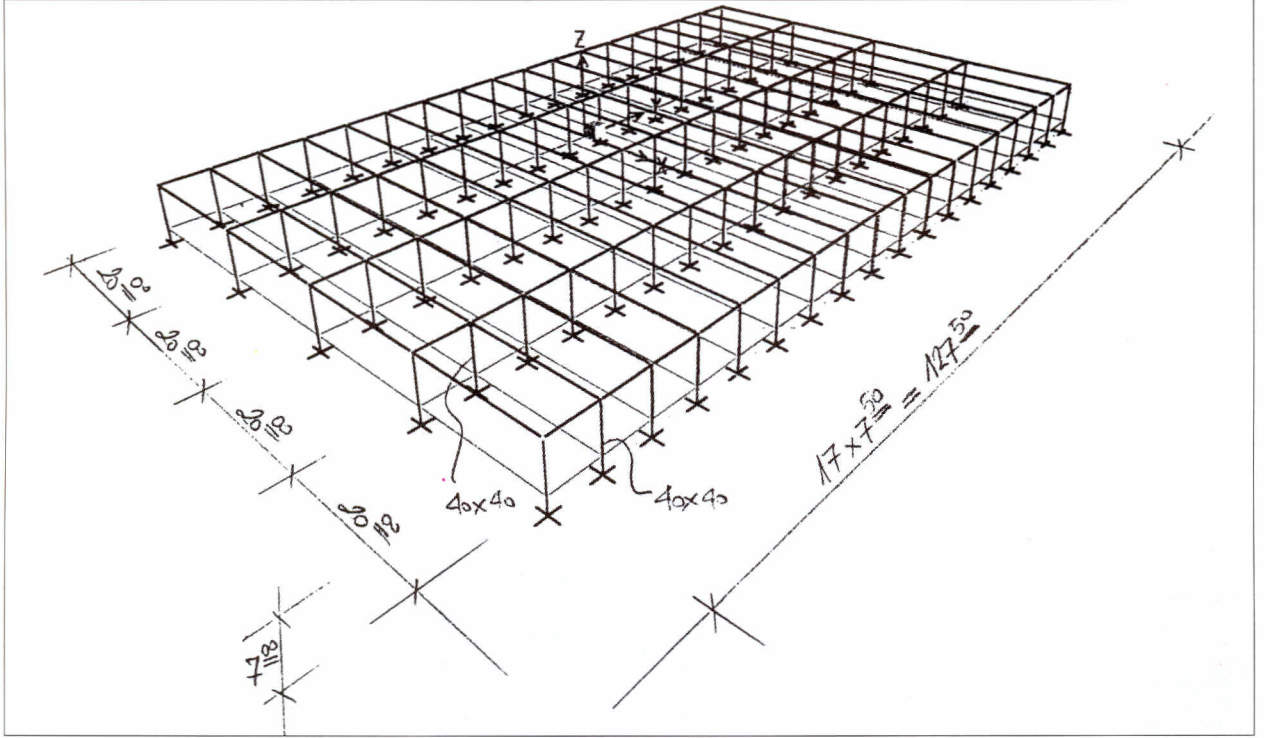
Şekil 2 Adapazarı Zemini Yerel Sondaj bilgileri

- Hasar Gören Yapılara Ait Saha ve Proje Bilgileri ile Değerlendirmeler

Deprem sonrası toplanan bilgilerde ve yapılan gözlemlerde prefabrik betonarme yapılarda (TPB Üyesi Firmalar) hasarın genelde ADAPAZARI'nda yoğunlaştığı gözlenmiştir.

Özellikle Adapazarı Organize Sanayi Bölgesi yapılarında gözlenen bu hasar şekli, çalışmanın bu bölge üzerinde yoğunlaşmasına yol açmıştır.

Öncelikle bölgeye ait zemin, bilgilerin toplanması amaçlanmış ve bu konuda yayınlanan kapsamlı bir çalışmadan (3), bölgede suya doymun kumlu-siltli bir yapı olduğu, bu alüvyonal yapının D grubu bir zemin yapısını oluşturduğu ve böylelikle yerel zemin sınıfının Z₄ olarak tanımlanması gereği ortaya çıkmıştır. (Şekil-2)



Şekil 3 A Grubu Tipik Yapı

Hasar gören yapılar irdelendiğinde, hasarın dört grup yapıda toplandığı saptanmış, neticede dört grup yapıdan tipik birer adedi proje-saha-malzeme değerlendirmesine tabi tutulmuştur. Değerlendirilen dört grup yapı A, B, C ve D grubu yapılar olarak adlandırılmıştır. Hasar gören yapı grupları, gerek hasar gördükleri andaki yükler, gerekse nihai servis yükleri altında ayrı, ayrı değerlendirilmişlerdir. Değerlendirmeler yapının yapıldığı yıldaki mevcut ve yürürlükteki şartname-yönetmelikler ile halen mevcut yönetmelik ve şartnameler esas alınarak yapılmıştır.

A Grubu Yapı:

A grubu yapı, Şekil-3'de de verildiği üzere 20.00 mt x 7.50 mt modülaajla oluşturulan, 7.00 mt yüksekliğinde, prefabrike betonarme, her iki yönde kolon kiriş bağlantısı mafsallı (çift-pimli) olarak oluşturulmuş bir sistemdir. Bu binaya ait yerinde yapılan gözlemlerde;

a) Yapıda toptan kırılma-devrilme türünde bir yıkılma olduğu,

- b) Yıkılma yönünün ana aks kirişlerine dik yönde olduğu ve iç aks kolonlarının kırılmasıyla yıkılmanın başladığı
- c) Kolon ebatlarının 40 cm x 40 cm olduğu,
- d) Kolon donatılarının asimetrik yerleştirilmiş olduğu,
- e) Yatay bağlantılarının tümünün mafsallı, kolon-trapez kiriş bağlantılarının çift pimli olduğu,

f) Kolon-temel bağlantısında herhangi bir zayıflık, deformasyon olmadığı saptamaları yapılmıştır.

Sahada yapılan çalışmalardan sonra, mevcut hasar gören yapının projeleri irdelenmiş proje yapım ve uygulama yılının 1998 olduğu görülmüş, aynı sistem hasar yükleri altında tekrar çözülmüş ve bunun sonucunda aşağıdaki bilgilere ulaşılmıştır. (Tablo 4-5-6)

Tablo-4 A Binası I. Mod Deplasmanları

Kolon	Hasar Yükleri Altında (cm)	Servis Yükleri Altında (cm)	İzin Verilen max. (cm) (0.0035xh)
KK X Yönü	4.47	5.57	2.45
KK Y Yönü	3.25	4.45	2.45
İK X Yönü	4.47	5.57	2.45
İK Y Yönü	4.90	6.34	2.45

KK: Kenar Kolon İK: İç Kolon

Tablo-5 A Binası Kolon Enkesitleri

Kolon	Uygulanan Ebat (cm)-Donatı (pursantaj)	Min. Yönetmelik Boyutu(*) Ebat (cm)-Donatı (pursantaj)
Kenar Aks	40 x 40 Pt→ % 2.60	50 x 50 Pt→ % 1.20
İç Aks	40 x 40 Pt→ % 2.60	55 x 55 Pt→ % 1.40

(*) Afet Bölgelerinde Yapılacak Yapılar Hakkında Yönetmelik-1997 hükümleri $A_0=0.40$ g, Z_4 ve $R=5$ için

Tablo-6 A Grubu Yapı Hasar Endeksi

	Hasarlı	Hasarsız	Toplam	Hasar Endeksi
A Grubu Yapı Sayısı	4	-	4	% 100



Fotoğraf 1 A grubu yapı kolonu

A grubu yapının hasar görme ana nedeninin; YETERSİZ YANAL RİJİTLİK olduğu görülmüş, bu nedenin oluşmasına ve/veya yıkıma;

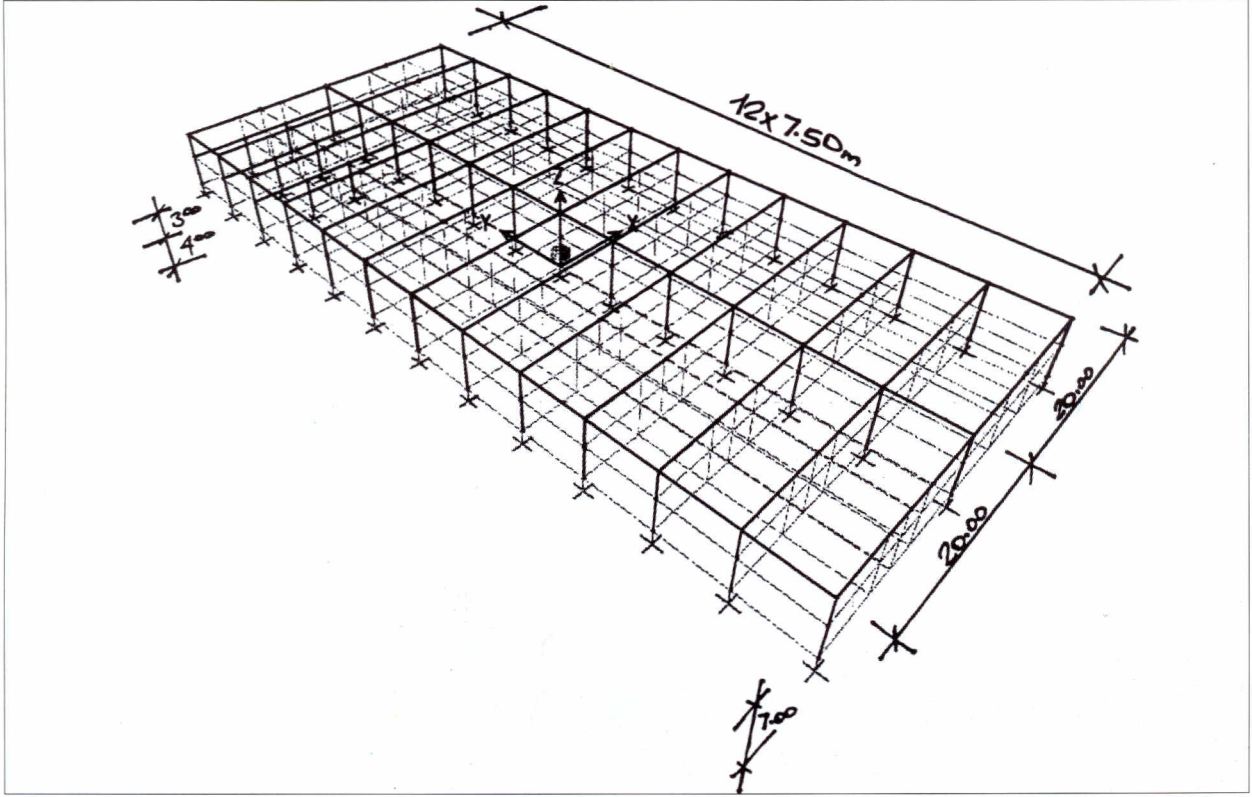
- 1) A.B.Y.Y.H.Y. - 1997'nin uygulanmaması,
 - a) Hatalı yatay yük seçimi,
 - b) Deplasman limitlerine uymama,
 - c) Mevcut zemin özelliklerini göz önüne almama,
 - 2) Tali olarak asimetrik kolon donatısının yerleştirilmesinin,
- Sebebi olduğu saptaması yapılmıştır.

B Grubu Yapı:

B grubu yapı, Şekil-4'te de verildiği üzere, 20.00 mt ve 7.50 mt modüleriyle oluşturulan, 7.00 mt yüksekliğinde, prefabrike, betonarme kolon-kiriş bağlantısı mafsallı (yuvalı sistem) olarak ve kısmen de arakatlı oluşturulmuş bir sistemdir. A grubu yapıyla oldukça benzerlik göstermesine rağmen mafsal detayı farklı, yapım yılı da 1997 öncesine ait bir yapı olması nedeniyle farklı bir grup yapı olarak ele alınmıştır. Bu binaya ait yerinde yapılan gözlemlerde;

- a) Yapıda toptan kırılma-devrilme türünde bir yıkılma olduğu,
- b) Yıkılmasının iç aks kolonlarından başladığı ve ana aks kirişlerine dik yönde olduğu,
- c) Kolon ebatlarının 40 cm x 40 cm ve 35 cm x 35 cm olduğu,
- d) Tüm bağlantılarının mafsallı, kolon-trapez kiriş bağlantısının yuvalı ve ortak-tek pimli olduğu,
- e) Trapez kiriş-kolon, kolon-oluk, kiriş bağlantılarının sorunlu olduğu ve bu bağlantı zayıflığı sonucu eleman düşmesi olduğu,
- f) Kolon-temel bağlantısında herhangi bir zayıflık, deformasyon olmadığı saptamaları yapılmıştır.

Sahada yapılan çalışmalardan sonra mevcut hasar gören yapının projeleri irdelenmiş, proje yapım yılının



Şekil 4 B Grubu Tipik Yapı

Tablo-7 B Binası I. Mod Deplasmanları

Kolon	Hasar Yükleri Altında (cm)	Servis Yükleri Altında (cm)	İzin Verilen max. (cm) (0.0025xh)
KÇ X Yönü	5.60	6.90	1.75
KÇ Y Yönü	3.70	4.60	1.75
KA X Yönü	1.70	2.10	0.75
KA Y Yönü	1.50	1.90	0.75

KÇ: Çerçeve Kolonu (uzun) KA: Ara Kat Kolonu (kısa)

Tablo-8 B Binası Kolon Enkesitleri

Kolon	Uygulanan Ebat (cm)	Min. Yönetmelik Boyutu (*) (cm)
Kenar Aks	35x35	50x50
İç Aks	40x40	55x55

(*) Afet Bölgelerinde Yapılacak Yapılar Hakkında Yönetmelik-1997 hükümleri $A_0=0.40$ g, Z_4 ve $R=5$ için

1996 olduğu görülmüş, aynı sistem hasar yükleri altında tekrar statik olarak irdelenmiş ve bunun sonucunda aşağıdaki bilgilere ulaşılmıştır. (Tablo 7-8-9-10)

B grubu yapının hasar görme ana nedeninin; YETERSİZ YANAL RİJİTLİK olduğu görülmüş, bu nedenin oluşmasına ve/veya yıkıma;

- 1) Proje'nin yapıldığı tarihteki "Afet Bölgelerinde Yapılacak Yapılar Hakkında Yönetmelik 1975" hükümlerindeki deplasman limitlerine uymamak,
- 2) Çerçeve kirişlerinin yatak yükler altında stabilitesinin düğüm noktalarında sağlanamaması,
- 3) Çerçeve kirişlerinde yanal tesirler altında yetersiz üst başlık genişliğinin

sebebi olduğu saptamaları yapılmıştır.

Tablo-9 B Binası Eşdeğer Deprem Yükleri Altında Taban Kesme Kuvveti Karşılaştırılması

	Mevcut Proje (A.B.Y.Y.H.-1975)	Yönetmelik Değeri (*) (A.B.Y.Y.H.-1997)
X Yönü	0.07	0.114
Y Yönü	0.07	0.122

(*) $V_1=WA(T_1)/Ra(T_1) \rightarrow$ A.B.Y.Y.H. - 1997 $Ra(T_1)=R=5 A_0=0.40 g$
Yerel Zemin Sınıfı $Z_4 \rightarrow T_x=1.82$ sn $T_y=1.68$ sn.

Tablo-10 B Grubu Yapı Hasar Endeksi

	Hasarlı	Hasarsız	Toplam	Hasar Endeksi
B Grubu Yapı Sayısı	5	3	8	% 62



Fotoğraf 2 B grubu yapı örneği

- C Grubu Yapı:

C grubu yapı, Şekil-5'te de verildiği gibi, 24.00 mt x 12.00 mt modüllü yapıyla oluşturulan, kenarda, 7.00 mt, içeride 8.70 mt yüksekliğinde, prefabrikte betonarme, her iki yönde kolon-kiriş bağlantısı mafsallı (kiriş-kiriş yatay bulon, kiriş-kolon pim) olarak oluşturulmuş bir sistemdir.

Bu sisteme ait yapıda yerinde yapılan gözlemlerde,

- Yapıda toplam kırılma-devrilme türünde bir yıkılma olduğu,
- Yıkılma yönünün ana kirişlere dik yönde olduğu,
- Kolon ebatlarının çerçeve kolonlarında 40 cm x 60 cm, ara kat kolonlarında ise 40 cm x 45 cm olduğu,
- Tüm bağlantıların mafsallı oldu-

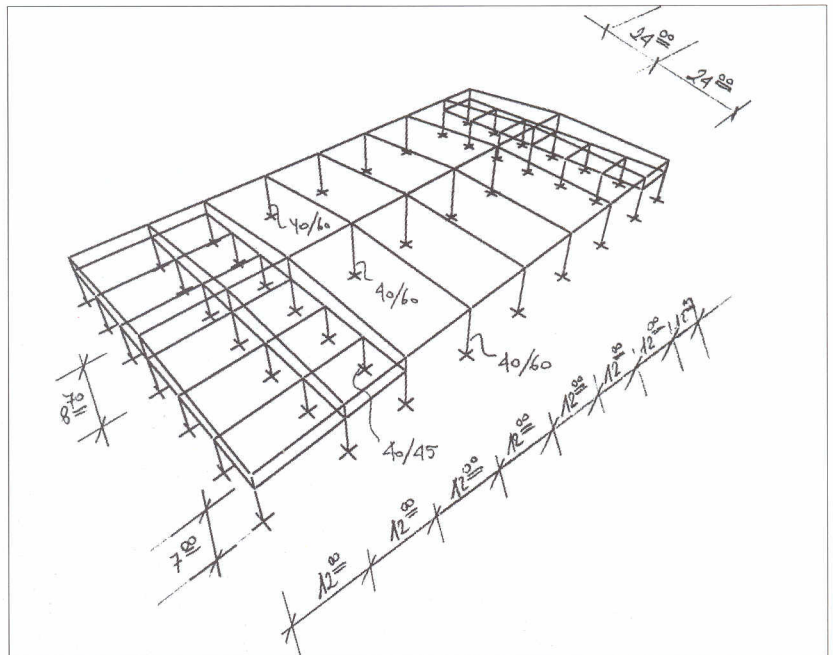
ğu, kiriş-kolon, kiriş-kiriş bağlantılarının yatay ve düşey pim (bulon)lerle oluşturulduğu,

- Yıkımın kolonların zayıf yönünde ve gayet düzenli olduğu,
- Binanın yıkımının montaj yükleri altında olduğu, herhangi bir ek konvansiyonel imalatın (duvarlar, topping betonu, vs. gibi) yapılmadığı,
- Bazı kolon-temel bağlantılarında aderans betonlarının bulunmadığı saptamaları yapılmıştır.

Sahada yapılan çalışmalardan sonra, mevcut yapının projeleri irdelenmiş, proje yapım yılının 1998 yılı olduğu görülmüş, aynı sistem yıkılma yükleri altında tekrar statik olarak çözülmüş ve bunun sonucunda aşağıdaki sonuçlara ulaşılmıştır. (Tablo 11-12-13-14)

C grubu yapının hasar görmesinin ana nedeni; YETERSİZ YANAL RİJİTLİK olduğu görülmüş, bu nedenin oluşmasına ve/veya yıkıma;

- A.B.Y.Y.H.-1997'nin uygulanmaması;



Şekil 5 C Grubu Tipik Bina

Tablo-11 C Binası I. Mod Deplasmanları

Kolon	Hasar Yükleri Altında (cm)	Servis Yükleri Altında (cm)	İzin Verilen max. (cm)
KKX Yönü	3.44	4.22	2.45
KKY Yönü	5.45	6.24	2.45
İKX Yönü	3.43	4.22	3.05
İKY Yönü	11.48	13.25	3.05

KK: Kenar Kolon İK: İç Kolon

Tablo-12 C Binası Eşdeğer Deprem Yükleri Altında Taban Kesme Kuvveti Katsayısı Karşılaştırılması

	Mevcut Proje	Yönetmelik Değeri (*)
X Yönü	0.100	0.200
Y Yönü	0.057	0.113

(*) $V_1 = WA(T_1) / Ra(T_1) \rightarrow$ A.B.Y.Y.H. - 1997

$Ra(T_1) = R = 5$ $A_0 = 0.40$ g

Yerel Zemin Sınıfı $Z_4 \rightarrow T_x = 1.93$ sn $T_y = 0.86$ sn

Tablo-13 C Binası Kolon Enkesitleri

Kolon	Uygulanan Ebat (cm)	Min. Yönetmelik Boyutu (cm)
İç Kenar Aks	40x60	55x55
İç Orta Aks	40x60	70x70

Tablo-14 C Grubu Yapı Hasar Endeksi

	Hasarlı	Hasarsız	Toplam	Hasar Endeksi
C Grubu Yapı Sayısı	1	-	1	% 100



Fotoğraf 3 C grubu yapı örneği

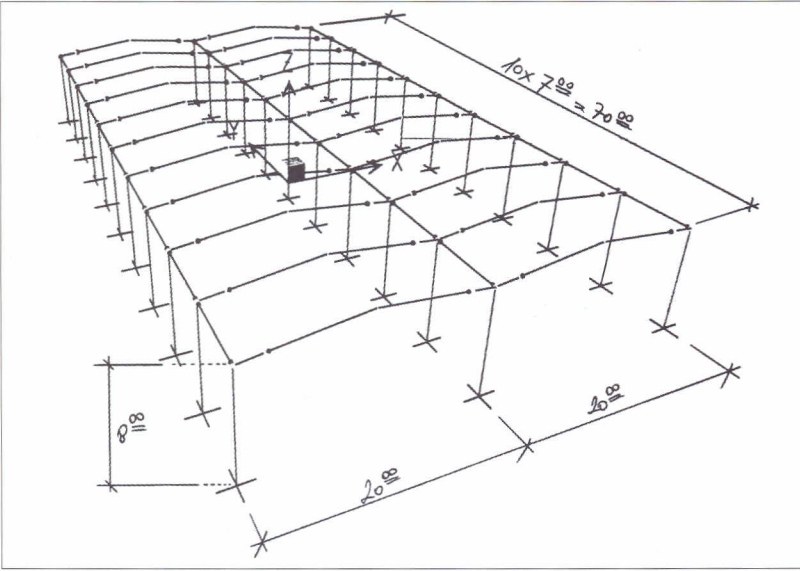
- Hatalı yatay yük seçimi,
 - Deplasman limitlerine uymama,
 - Mevcut zemin özelliklerini göz önüne almama,
- Zayıf yön stabilitesinin kontrol edilmemesi,
 - Düşey ve yatay donatı yetersizliğinin, sebep olduğu saptamaları yapılmıştır.

- D Grubu Yapı:

D grubu yapı, Şekil-6'da da verildiği gibi, 20.00 mt x 7.00 mt modülajıyla oluşturulan, 8.00 mt yüksekliğinde, prefabrike betonarme Y veya L şeklinde elemanlarla oluşturulan, kolon-kiriş bağlantılarının moment sıfır noktalarına yakın yerlerde bulonlarla oluşturulduğu kırık çatı kirişli mafsallı bir sistemdir. Bu sisteme ait yapılarda yerinde yapılan gözlemlerde;

- D grubu yapı sisteminde, mekanik bağlantıların yetersizliği nedeniyle, her iki istikametteki yatay elemanların bağlantılarından koparak düştüğü,
- Kirişlerden kurtulan kenar kolonların ayakta kalabildiği,
- İç aks kolonlarının genellikle katlanarak, kırıldığı,
- Yıkılma ya da kopma-düşmenin kolonların zayıf istikametlerine doğru olduğu,
- Kolon ebatlarının kenarda ve içte 25 cm x 50 cm ebadında olduğu,
- Binanın yıkımının kendi karkas ve kaplama yükleri altında olduğu, herhangi bir ek konvansiyonel imalatın (duvarlar, yatay bağlantılar, vs. gibi) yapılmadığı,
- Kolon-temel bağlantılarında herhangi bir zayıflık, deformasyon olmadığı saptamaları yapılmıştır.

Sahada yapılan gözlemlerden sonra, mevcut yapı grubunun projelerine ulaşılamamış, ancak yapı inşaatının halen sürmesinden de hareketle, aynı sistem yıkılma yükleri altında sta-



Şekil 6 D Grubu Tipik Yapı



Fotoğraf 4 D grubu yapı örneği

Tablo-15 D Binası I. Mod Deplasmanları

Kolon	Hasar Yükleri Altında (cm)	Servis Yükleri Altında (cm)	İzin Verilen max. (cm) (0.0035xh)
KK X Yönü	7.75	10.17	2.80
KK Y Yönü	3.36	4.40	2.80
İK X Yönü	12.92	16.95	2.80
İK Y Yönü	5.60	7.34	2.80

KK: Kenar Kolon İK: İç Kolon

Tablo-16 D Binası Kolon Enkesitleri

Kolon	Uygulanan (cm)	Min. Yönetmelik Boyutu(cm)
İç Kenar Aks	25x50	55x55
İç Orta Aks	25x50	60x60

tik olarak çözülmüş ve bu çözüm sonucunda aşağıdaki değerlere ulaşılmıştır. (Tablo 15-16-17)

D grubu yapının hasar görme ana nedeni "YETERSİZ YANAL RİJİTLİKTİR".

Bu nedenin oluşmasına ve/veya yıkıma;

- A.B.Y.Y.H.Y - 1997 hükümlerine uymamak,
- Kolon-kiriş mekanik bağlantılarının tümünde yetersizlik,
- Yanal stabilitesi zayıf sistem sorununun,

sebebi olduğu saptamaları yapılmıştır.

HASAR GÖREN YAPILARA AİT MALZEME BİLGİLERİ VE DEĞERLENDİRMELER

Adapazarı Organize Sanayi Bölgesinde irdelenen dört grup yapıda, yerinde tüm kolonlarda "SCHMIT" çekiciyle okuma yapılmış ve beton dayanımlarında herhangi bir sorun olmadığı, projelerde öngörülen BS25 ve BS30 kalitesindeki dayanımların rahatlıkla sağlandığı gözlenmiştir.

Yine söz konusu dört grup yapıdan, inşaat çeliği örnekleri alınmış, söz konusu bu çelik örnekleriyle hem mekanik testler, hemde kimyasal analizler yapılmıştır. Her iki test sonuçlarında Tablo-18 ve Tablo-19'da verilmiştir. Bu testler sonucunda B ve C grup yapılarında kullanılan inşaat çeliğinde sorunlar olduğu görülmüştür.

B grubu yapıda kullanılan inşaat çeliğinin KE değeri (Karbon Eşleniği) çeşitli kaynaklarda ifade edilen (4) 0.45 değerinden küçük olma koşulunu oldukça aşmış, söz konusu donatının sünek davranış göstermesini engelleyecek, kırılğan bir davranış gösterecek konuma itmiştir. Zaten ilgili donatının mekanik değerleri, akmanın başlamasının tespit edilememesi, ve yüksek kopma dayanımı ile bu olumsuzluğu teyit etmiştir.

Tablo-17 D Grubu Yapı Hasar Endeksi

	Hasarlı	Hasarsız	Toplam	Hasar Endeksi
D Grubu Yapı Sayısı	6	2	8	% 67

Tablo-18 Adapazarı Organize Sanayi Bölgesi Örnek Yapılar İnşaat Çeliği Mekanik Değerleri

	Numune No.	Çap (mm)	Akma Dayanımı (Kg./mm ²)	Çekme Dayanımı (Kg./mm ²)
A	991C	18	45.14	52.18
	992C	18	55.12	58.96
B	996C	12	-	77.59
	997	12	-	75.39
C	989C	22	26.25	41.68
	990	22	27.82	41.68
D	993C	14	49.35	58.17
	991C	14	50.92	58.38

Tablo-19 Adapazarı Organize Sanayi Bölgesi Örnek Yapılar İnşaat Çeliği Kimyasal Kompozisyonları

ELEMENT		A	B	C	D
KARBON	C	0,17200	0,44300	0,10500	0,17800
SİLİSYUM	Si	0,23600	0,26000	0,12500	0,27200
MANGAN	Mn	0,56800	1,64000	0,64400	1,82000
FOSFOR	P	0,00594	0,00692	0,00512	0,00512
KÜKÜRT	S	0,02420	0,10500	0,03340	0,08540
KROM	Cr	0,05180	0,12000	0,04970	0,13300
MOLİBDEN	Mo	0,00416	0,01190	0,00100	0,00100
NİKEL	Ni	0,06950	0,09300	0,09590	0,04340
ALUMİNYUM	Al	0,00200	0,00200	0,00200	0,00200
KOBALT	Co	0,00100	0,00100	0,00100	0,00100
BAKIR	Cu	0,03900	0,13800	0,09260	0,06490
NİOBIUM	Nb	0,00200	0,00200	0,00200	0,00200
TİTANYUM	Ti	0,00100	0,00105	0,00100	0,00100
VANADYUM	V	0,00100	0,00100	0,00100	0,00100
WOLFRAM	W	0,00500	0,00500	0,00500	0,00500
KURŞUN	Pb	0,00200	0,00200	0,00200	0,00200
KALAY	Sn	0,00300	0,00300	0,00300	0,00300
MAGNEZYUM	Mg	-	-	-	-
ANTİMON	Sb	0,023360	0,023390	0,02000	0,00886
DEMİR	Fe	-	-	-	-
KARBON EŞL.		0,28529	0,75831	0,23524	0,51555

C grubu yapıda kullanılan inşaat çeliği, projede S420 çeliği olarak ifade edilmesine rağmen, gerek akma dayanımı, gerek kopma dayanımı değerleri açısından oldukça şüpheli bir davranış göstermiştir.

MARMARA DEPREMİ SONRASI HASAR GÖREN PREFABRİKE YAPILARA AİT GENEL BULGULAR VE SORUNLAR

1. Hasar gören tüm yapılardaki, toptan kırılma-devrilme türündeki yıkılmanın ana nedeni "YETERSİZ YANAL RİJİTLİKTİR".
2. Yetersiz Yanal Rijitliğin tek nedeni; gerek A.B.Y.Y.H.Y. - 1975 hükümlerindeki $0,0025 \times h$, gerekse A.B.Y.Y.H.Y. - 1997 hükümlerindeki $0,0035 \times h$ heplasma limitlerine uyulmamasıdır.
3. 1997 yılından sonra projelendirilen ve uygulanan yapılarda "A.B.Y.Y.H.Y. - 1997" hükümleri hiç uygulanmamıştır.
4. A.B.Y.Y.H.Y. - 1975'deki S (Yapı Dinamik Katsayısı) değeri hasar gören yapılarda 1'den küçük alınmıştır.
5. Hasar gören tüm yapıların kolon tasarımlarında asimetri (geometri veya donatı) bulunmaktadır. Tüm yıkımlarda bu zayıf yön üzerine olmuştur.
6. Çerçeve çözümü ile bulunan yatay yük dağıtımı, yıkılma mekanizması ile pek uyumamaktadır. Özellikle iki açıklıklı çerçevelerde orta kolonlar tasarlanandan daha fazla yük almaktadır. Dolayısıyla bu tarz çözümler gözden geçirilmelidir.
7. İrdelenen yapı gruplarının ikisinde (B ve D grubu) kolon-kiriş bağlantılarında yetersizlikler veya sistematik problemler olduğu görülmüştür.
8. Yerinde yapılan saha testlerinde, tüm yapı gruplarının beton kalitesinin olması gereken veya bunun üstünde olduğu görülmüştür.



Fotoğraf 5 Adapazarı Organize Sanayi Bölgesi Hasarsız Yapı Örneği

9. Yerinden alınan örneklerle yapılan testlerde, inşaat çeliğinde ciddi sorunlar olduğu görülmüştür. Bu durum özellikle mekanik testlerin ve kimyasal analizlerin çelikte sıklıkla yapılması gereğini ve kaynaklanabilirlik-işlenebilirlik açısından TS 708'in revize edilmesi gerçeğini ortaya koymaktadır.

10. Hasarın özellikle bazı bölgelerde yoğunlaşması, yerel zemin sınıflarının doğru tespitini ve alüvyonal zeminin büyütme etkisi nedeniyle tanımlama-tanıma zorunluluğunu bir kez daha göstermiştir.

SONUÇ:

17 Ağustos 1999 Marmara Depremi sonrasında girişte de belirtildiği üzere bir kısım prefabrike betonarme tek katlı mafsallı yapı türü hasar görmüştür. Ancak bu hasarın nedeni; ne yapının çözüm tarzı, ne yapının ana malzemesi, ne de yapının üretim şeklidir. Bu hasarın ana nedeni uygulama hatalarıdır. Yıkılan veya hasar gören tüm yapıların ortak özelliği, mevcut tasarım kriterlerine uyulmamasıdır. Türkiye Prefab-

rik Birliği teknik ekipleri tarafından yapılan tüm gözlemlerde, mevcut yönetmelikleri gözardı etmeden projelendirilen ve inşa edilen tüm yapılarda herhangi bir önemli sorun olmadığı saptanmıştır. Hasarın, dolayısıyla hatalı uygulamaların yoğunlaştığı noktalarda dahi, sadece kolon ebatlarının doğru seçildiği örneklerde hiçbir hasarın olmadığı tespit edilmiştir. (Fotoğraf-5)

Tek katlı mafsallı yapılarda, kolon ebadını kontrol eden en önemli kriterin dikkate alınmadığı, mevcut tasarım ilkelerinin gözardı edildiği, dolayısıyla yanal ötelenmelerin kısıtlanmadığı bir çözüm, hatalı bir çözümden başka bir şey değildir.

17 Ağustos 1999 Marmara depreminden sonra, tek katlı mafsallı prefabrik betonarme yapılarında hasar gördüğü inkar edilemez bir gerçektir. Ancak bu uygulama şeklinin en basit ve en genel bir uygulama olduğu, bunda denetimsiz ve deneysimsiz bir proje ve uygulama süreci sonucunda depremde hasar gören yapıların benzer sonunu hazırladığı, elbette ki prefabrike monolitik çerçeve türünün yatay yükler altında çok daha olumlu davrandığı yine de

tüm olumsuz ve hatalı uygulamalara rağmen, doğru tasarımı yapılmış, doğru düğüm noktası detayı çözümü oluşturulmuş, kontrollü ve özenli üretimi yapılmış pekçok prefabrike mafsallı tek katlı yapının da bu depremde olumlu servis verdiği unutulmamalıdır.

Tek katlı mafsallı çerçeve türü yapıların genel kritiği, öncelikle tüm tasarım ve yapım koşullarının doğru, olması gereken şekilde yapılıp yapılmadığının sorgulanmasıyla başlamalı ve tamamlanmalıdır.

Bu noktadan bakıldığında, bu depremde hasar gören prefabrike yapılarda ciddi tasarım ve uygulama problemleri öncelikle görülmektedir.

KAYNAKLAR:

1) *Kocaeli Depremi-İstanbul Teknik Üniversitesi Ön Değerlendirme Raporu. Prof. Dr. Gülsüm Sağlamer, Prof. Dr. Aykut Barka ve diğerleri.*

2) *17 Ağustos 1999 Kocaeli Depreminde Meydana Gelen Yer Hareketi ile ilgili Ön Değerlendirme*

Prof. Dr. Mustafa Erdik Y. Doç. Dr. Eser Durukal / Boğaziçi Üniversitesi Kandilli Rasathanesi ve Deprem Araştırma Enstitüsü Deprem Mühendisliği Anabilim Dalı

3) *The Effect Of Soil Condition During Kocaeli Earthquake*

Assoc. Prof. Ayfer Erken / İ.T.Ü. İnşaat Fakültesi

4) *Prefabrike Yapılar ve Deprem - Atölye Çalışması / Aralık 1998. TPB Yayını*