

Prefabrike Betonarme Kolon Deneyleri

Araş. Gör. Serkan Z. YÜCE,
Araş. Gör. Kıvanç TAŞKIN,
Y. Doç. Dr. Ercan YÜKSEL,
Prof. Dr. H. Faruk KARADOĞAN

İTÜ İnşaat Fakültesi
Yapı ve Deprem Mühendisliği Laboratuvarı
34469 Maslak - İstanbul

GİRİŞ

Çanak temellere yerleştirilmiş kare kesitli kolonlardan meydana gelen, kolon-kiriş bağlantılarının moment aktarmadığı kabul edilen endüstri tipi prefabrike betonarme yapılar ülkemizde yaygın olarak kullanılmaktadır. Bu nedenle farklı kesit özelliklerine sahip 13 adet prefabrike kolon numunenin depremi benzeştiren yükler etkisindeki davranışı deneysel olarak incelenmiştir.

Gerek prefabrike endüstri yapılarının gerekse yerinde dökme betonarme yapıların kolay uygulanabilir yöntemler ile ekonomik olarak güçlendirilmesi de önemli bir araştırma konusudur. Deprem etkisindeki davranışının yetersiz düzeyde olduğu saptanan bazı endüstri tipi yapıların güçlendirilmesi, özellikle yıkıcı bir deprem durumunda, endüstriyel üretimdeki sürekliliğin sağlanabilmesi açısından çok önemlidir. Bu çalışmada bölgesel ince bir manto ile güçlendirme yolunun yeterliliği deneysel olarak incelenmiştir.

Deneyler İTÜ İnşaat Fakültesi Yapı ve Deprem Mühendisliği Laboratuvarında yapılmıştır. Öncelikle orijinal kolon numuneleri ve ardından onarıp güçlendirilen ağır hasar görmüş numuneler sabit eksenel yük ve tersinir tekrarlı yatay

yerdeğiştirme çevrimleri etkisinde denenmiştir.

DENEY NUMUNELERİ

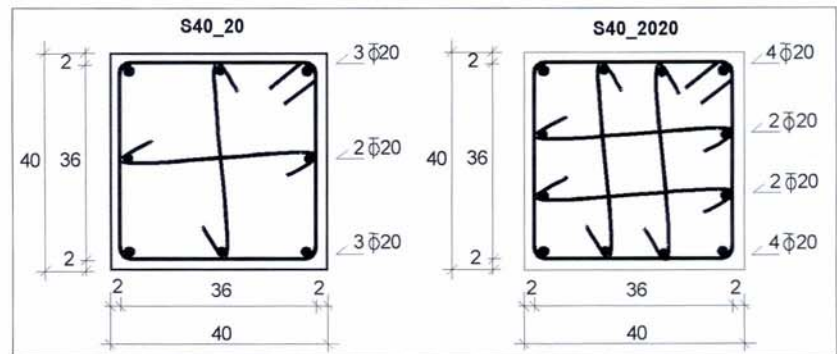
Prefabrike kolon numuneleri 1997 Türk Deprem Yönetmeliğine uygun olarak boyutlandırılmıştır. Kesit boyutları, boyuna donatı oranı, kolon-çanak temel birleşim tipi ve uygulanan yerdeğiştirme çevrimleri, seçilen parametreleri oluşturmaktadır. Denenen numunelere ait önemli özellikler Tablo 1 de verilmiştir.

Kolonların çanak üstünden itibaren serbest yükseklikleri 4 m dir. Boyuna ve enine donatı olarak kullanılan beton çeliği S420 dir. Enine donatı olarak tüm kolonların sarılma bölgelerinde $\phi 8/10$ cm, uç bölgelerinde ise $\phi 8/20$ cm etriye ve çiroz kullanılmıştır, (Şekil 1).

YÜKLEME VE ÖLÇÜM SİSTEMİ

Numuneler düzlem içinde yön değiştiren tekrarlı tepe yerdeğiştirmelerinin etkisinde bırakılmıştır. Eksenel kuvveti uygulamak için, X şeklinde bir çelik kiriş ve dört adet çelik halat kullanılmıştır. Numunelere yatay yerdeğiştirme çevrimlerinin uygulanması için ± 250 kN yük, ± 300 mm yerdeğiştirme kapasiteli bilgisayar kontrollü bir hidrolik verenden yararlanılmıştır, (Şekil 2).

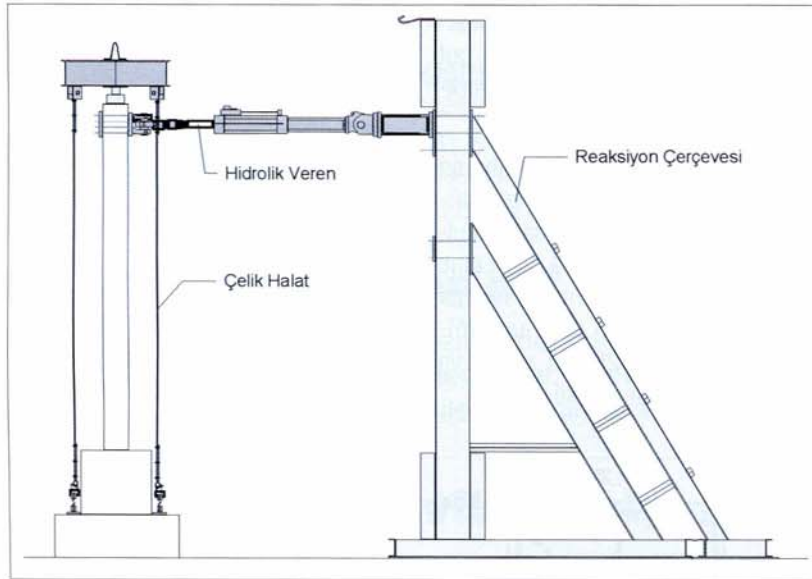
Numunelerin biri hariç hepsine büyüyen genliklerle tersinir tekrarlı yerdeğiştirme çevrimleri uygulanmıştır. Ancak bir numunede tek yönlü artan yüklemeye gidilmiştir. İki numunede ise, teorik bir ön çalışmaya dayanarak belirlenen, kaynağa yakın deprem etkisini temsil edebilecek simetrik olmayan



Şekil 1 S40_20 ve S40_2020 kolonlarının kesitleri

Tablo 1 Prefabrike kolon deneylerinde kullanılan numuneler

Numune	Kolon kesit boyutları	Ortalama beton silindirik basınç dayanımı	Boyuna donatı	Boyuna donatı oranı	Çanak temel-kolon birleşim detayı
S30_14	30x30 cm	45.9 MPa	8 ϕ 14	0.014	Düz
S30_14M	30x30 cm	40.9 MPa	8 ϕ 14	0.014	Düz
S30_16	30x30 cm	44.2 MPa	8 ϕ 16	0.018	Düz
S30_18	30x30 cm	45.8 MPa	8 ϕ 18	0.023	Düz
S30_18Z	30x30 cm	44.0 MPa	8 ϕ 18	0.023	Dişli
S35_1416	35x35 cm	45.8 MPa	4 ϕ 14 + 4 ϕ 16	0.012	Düz
S35_18	35x35 cm	45.8 MPa	8 ϕ 18	0.017	Düz
S35_20	35x35 cm	45.8 MPa	8 ϕ 20	0.021	Düz
S35_20Z	35x35 cm	45.8 MPa	8 ϕ 20	0.021	Dişli
S40_16	40x40 cm	45.9 MPa	8 ϕ 16	0.010	Düz
S40_20	40x40 cm	45.9 MPa	8 ϕ 20	0.016	Düz
S40_2020	40x40 cm	45.9 MPa	12 ϕ 20	0.024	Düz
S40_2020Z	40x40 cm	45.9 MPa	12 ϕ 20	0.024	Dişli



Şekil 2 Yükleme sistemi ve numunenin yandan görünüşü

yerdeğiştirme çevrimleri kullanılmıştır.

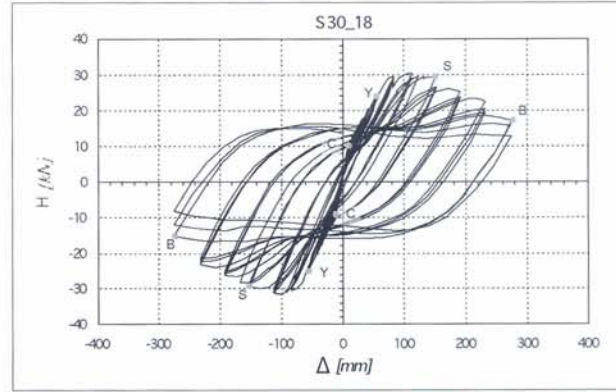
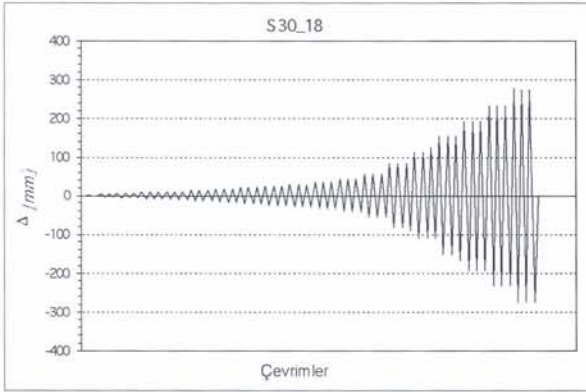
Numunelerin kritik kesitlerinde ortaya çıkan şekildeğiştirme ve

yerdeğiştirmeleri kaydetmek amacıyla çok sayıda şekildeğiştirme ölçer ve yerdeğiştirme ölçer kullanılmıştır. Deneyler sonucunda,

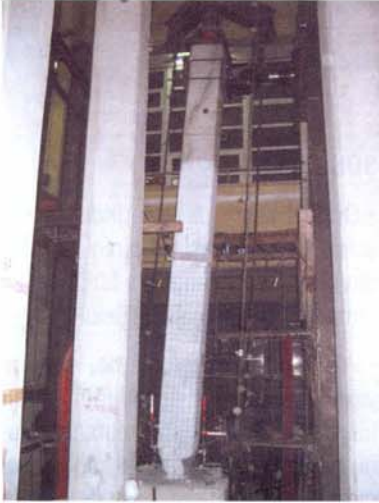
başta kolonların **yük-yerdeğiştirme** eğrileri ve kritik bazı kesitlerdeki **moment-eğrilik** ilişkileri olmak üzere çok sayıda grafik üretilmiştir.

ORJİNAL PREFABRİKE KOLON DENEY SONUÇLARI

Orijinal numunelerde gözlenen hasar ve göçme biçimleri birbirine çok benzemektedir. İlk hasar yataya yakın eğilme çatlağıyla oluşmuş, genliği giderek büyüyen çevrimlerle bu çatlakların sayısı ve genişlikleri artmıştır. Ardından kolonun kritik taban bölgesinde kabuk betonu kabarak dökülmüş, boyuna donatılar açığa çıkarak burkulmuş, çekirdek betonu ezilmeye başlamıştır. Daha büyük yerdeğiştirmelere gidilmesi halinde önceki çevrimlerde burkulan boyuna donatıların çekme etkisi altında koptuğu gözlenmiştir. Deneylerde, kolon taban kesitinde oluşan plastik mafsallık boyunun yaklaşık olarak kesit yüksekliği kadar olduğu gözlenmiştir.



Şekil 3 S30_18 numunesine uygulanan yerdeğiştirme çevrimleri ve elde edilen yük-yerdeğiştirme eğrileri



Şekil 4 S30_18 numunesine ait hasar fotoğrafları

S30_18 Numunesinin Davranışı

S30_18 numunesi yaklaşık 210 kN aksenal basınç kuvveti etkisinde denenmiştir. Numuneye uygulanan yerdeğiştirme çevrimleri ve elde edilen yük-yerdeğiştirme eğrileri Şekil 3'de örnek olmak üzere verilmiştir. Deneyin ileri aşamalarında gerçekleşen hasarı gösteren fotoğraflar da Şekil 4'te yer almaktadır.

İNCE MANTO KULLANILARAK GÜÇLENDİRME VE SONUÇLARI

Dört adet kolona, hasarlı bölgede yapılan onarımın ardından,

kendiliğinden yerleşen özel beton kullanılarak 7.5 cm kalınlıklı dört taraflı betonarme manto uygulanmıştır, (Tablo 2).

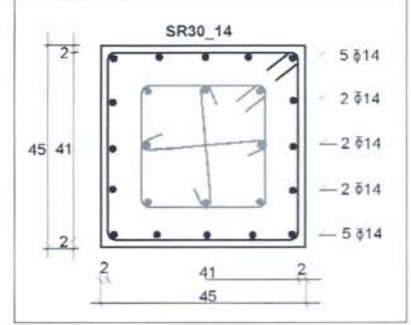
Mantolanmış kesitler içinde yaklaşık 0.01 oranında ilave boyuna donatı ve manto yüksekliğince $\phi 8/5$ cm etriye kullanılmıştır, (Şekil 5). Endüstri binalarında çok sık karşılaşılan tesisat boruları kısıtlamaları nedeniyle, kolonlar toplam yüksekliğin 1/4 ve 1/2 sine kadar mantolanmışlardır. Betonarme manto ile kolonun birlikte çalışmasını sağlamak amacıyla donatı çubuğundan

Tablo 2 Güçlendirilen numuneler

Numune	Manto yüksekliği	Manto boyuna donatısı
SR30_14	1 m	16 ϕ 14
SR30_14M	2 m	16 ϕ 14
SR30_16	2 m	12 ϕ 16
SR30_18	2 m	8 ϕ 18

yapılmış ankraj kamaları da kullanılmıştır, (Şekil 5).

Güçlendirilmiş numuneler, ilk denedikleri düzeyde aksenal kuvvet



Şekil 5. Güçlendirme aşamasındaki SR30_14 numunesi

etkisinde bırakılarak ve ilk deneylerdeki yanal yerdeğiştirme çevrimleri uygulanarak denenmişlerdir.

Gerçekleştirilen deneylerden, göçmüş sayılan ve ağır hasar görmüş kolonların dahi betonarme mantolama ile geri kazanılabileceği anlaşılmıştır. Güçlendirilmiş kolonların taşıma kapasitesi orijinal kolonların kapasitesinin 1.5-2 katına kadar çıkmıştır. Mantolama yüksekliği küçük tutulduğunda göçmenin manto seviyesinin üstünde oluşan plastik mafsalla gerçekleştiği; man-

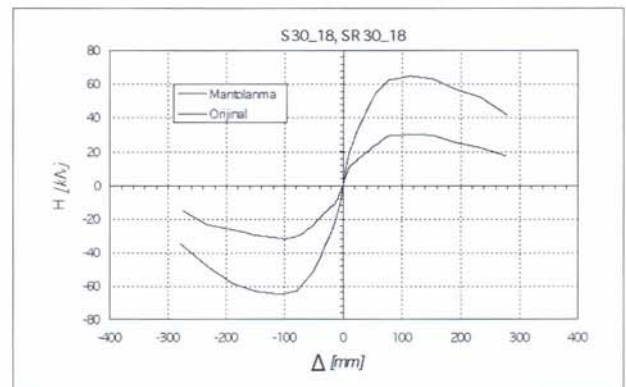
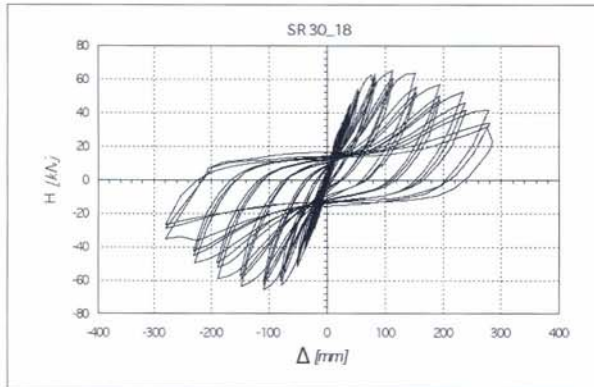
tolama kolon yarı yüksekliğine dek uygulandığında ise göçmenin çanak-tan sökülme ile gerçekleştiği görülmüştür.

SR30_18 Numunesinin Davranışı

SR30_18 numunesi için yük-yerdeğiştirme eğrileri ile güçlendirme öncesi ve sonrası davranışı karşılaştıran zarf eğrileri Şekil 6'da görülmektedir. Esas hasar manto-nun çanağa birleştiği kısımda oluşmuştur. Çanak betonu ezilmiş, kırılmış ve donatılar açığa çıkmıştır, (Şekil 7).

SONUÇLAR

- Orijinal kolon deneylerinde, kolon-soket temel birleşim tipinin numune davranışında önemli bir farka sebep olmadığı anlaşılmıştır, (Şekil 8).
- Yine orijinal kolonlarda, hasarın yığıldığı bölgenin uzunluğunun bir başka ifade ile plastik mafsal boyunun yaklaşık kesit yüksekliği kadar olduğu gözlenmiştir, (Şekil 9).
- Güçlendirilen numuneler üzerinde gerçekleştirilen deneylerden, depremde ağır hasar görmüş kolon-



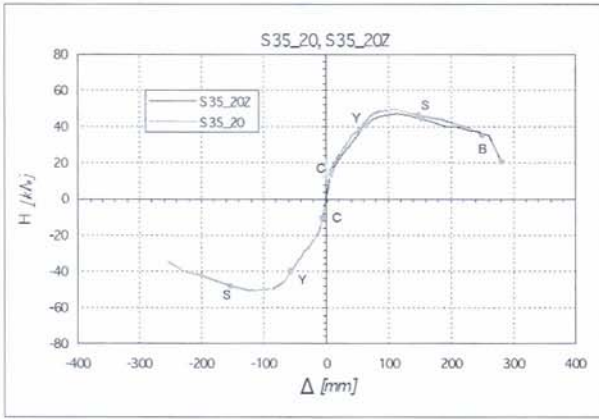
Şekil 6 SR30_18 numunesi yük-yerdeğiştirme eğrisi ile orijinal ve mantolanmış durumlara ait zarf eğrileri

ların bile betonarme mantolama ile geri kazanılabileceği anlaşılmıştır. Bölgesel mantolama ile mevcut prefabrik yapılarda göçmeye neden olabilecek büyük yatay yerdeğiştirmelerin önlenebileceği ve böylelikle ikinci mertbe etkilerin azaltılabileceği görülmüştür.

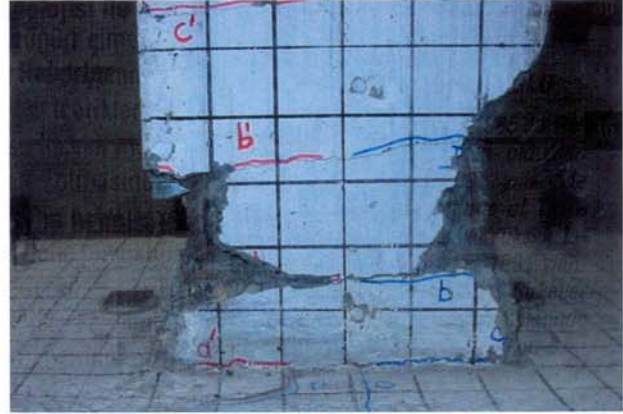
- Deprem yönetmeliğinde tanımlanan yerdeğiştirme sınırlarında, gerek orijinal gerekse güçlendirilmiş numunelerdeki hasarın çok sınırlı düzeyde olduğu görülmüştür, (Şekil 10).



Şekil 7 SR30_18 numunesine ait hasar fotoğrafları



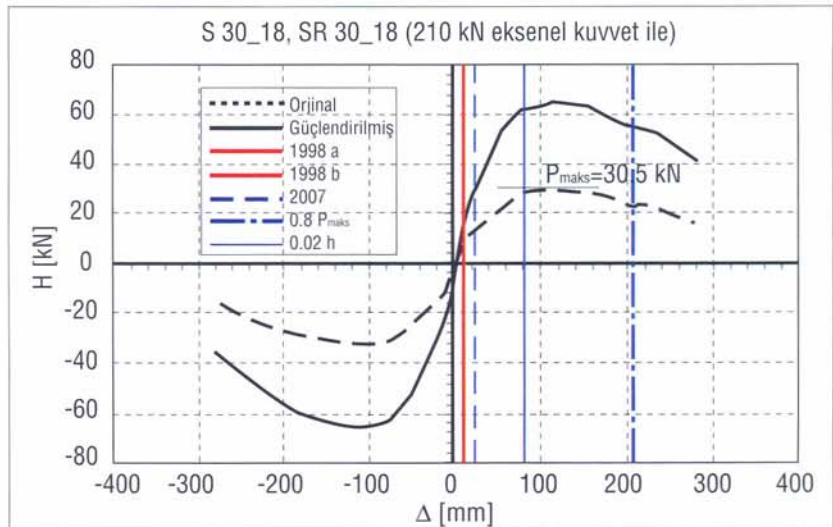
Şekil 8 S35_20, S35_20Z numuneleri için yük-yerdeğiştirme zarf eğrileri



Şekil 9 Plastik mafsallı boyu

TEŞEKKÜRLER

Deneysel çalışmanın gerçekleştirildiği İTÜ İnşaat Fakültesi Yapı ve Deprem Mühendisliği Laboratuvarına, çalışmayı finanse eden Türkiye Prefabrik Birliği'ne ve güçlendirilmiş numunelerin hazırlanmasındaki katkısından dolayı da Lafarge Türkiye'ye teşekkür ederiz.



Şekil 10 Deney sonuçlarının yönetmelik yerdeğiştirme sınırları ile karşılaştırılması